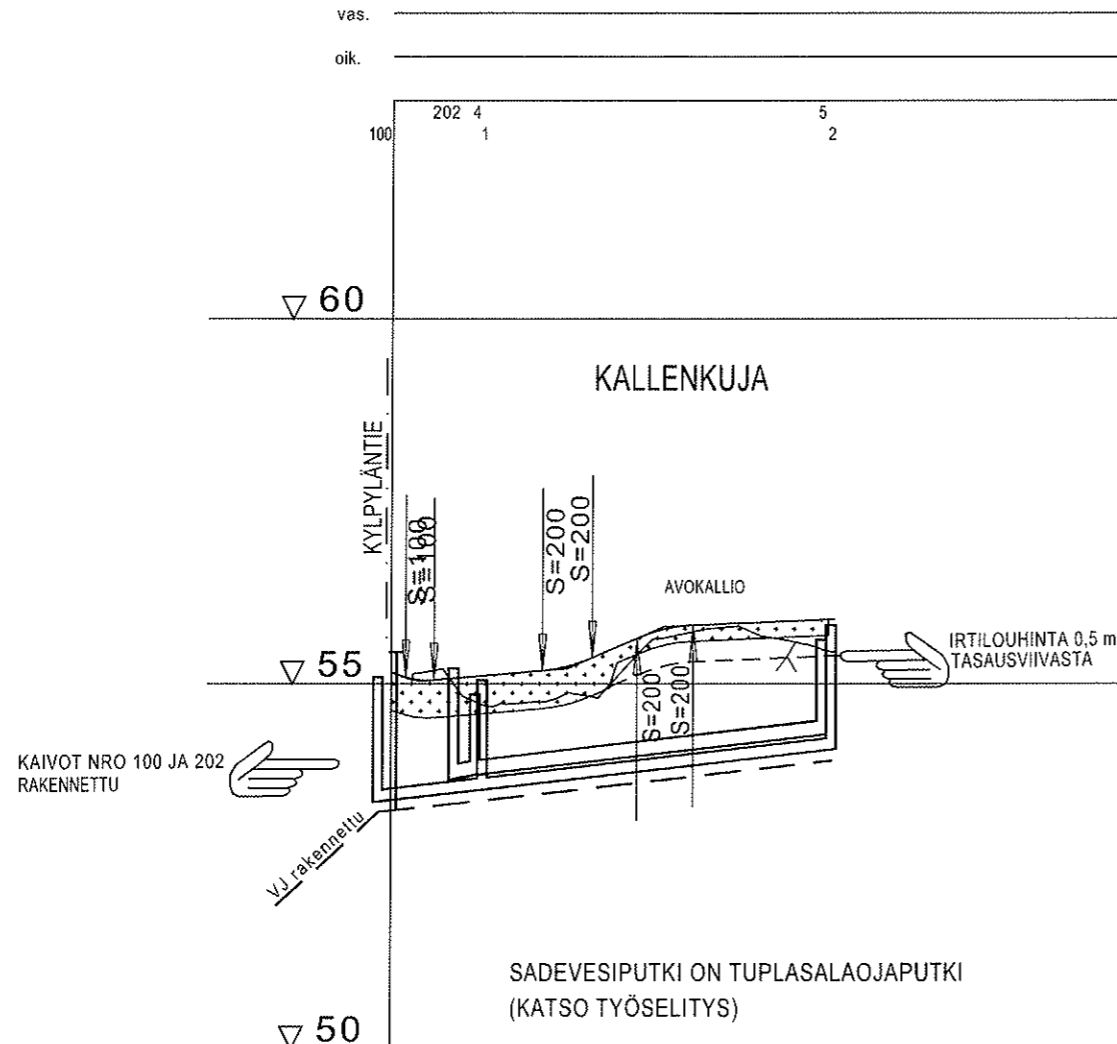


KUIVATUS

SV: 202 4 5
JV: 100 1 2



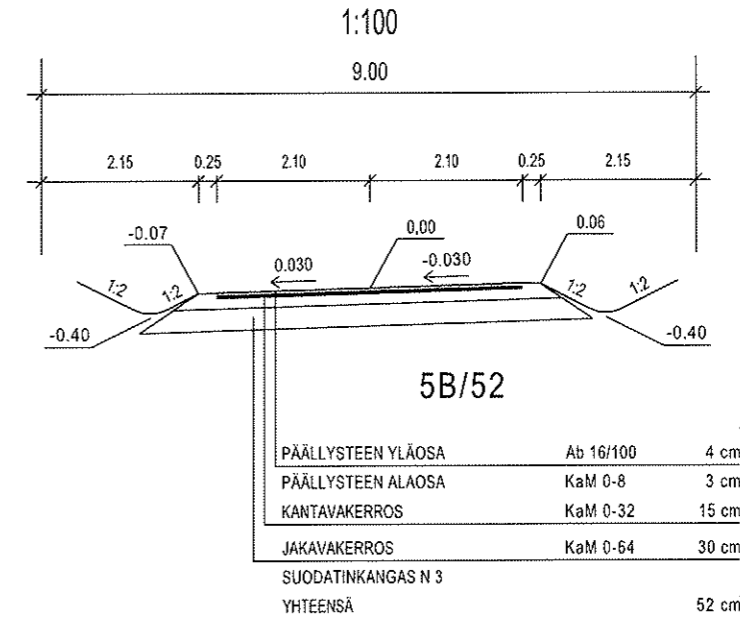
KAIVOT NRO 100 JA 202 RAKENNETTU

Vj rakennettu

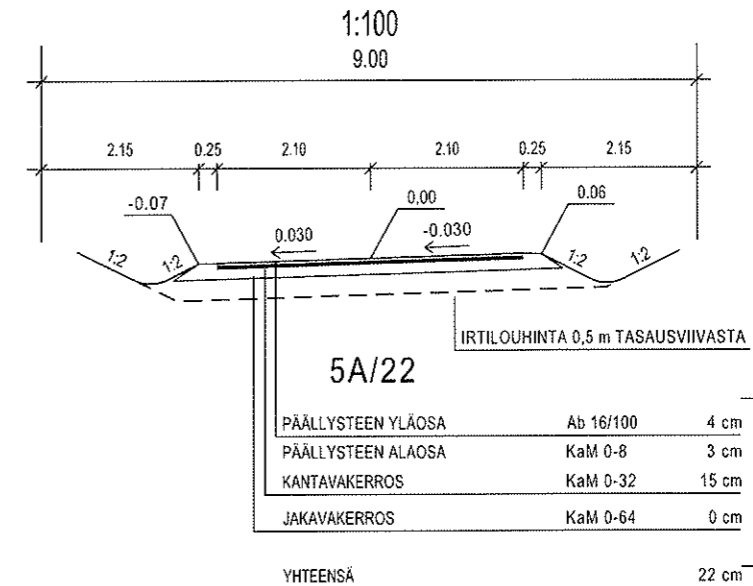
SADEVESIPUTKI ON TUPLASALAOJAPUTKI (KATSO TYÖSELITYS)

VESIJOHTO	LAEN KORKEUS PUTKEN MITAT, LAATU	63 PEH-10				
HULEVESIVIAMÄRI	PAALU					
	SISÄPOHJAN KORKEUS PUTKEN MITAT, LAATU	200 PEH	200 PEH	54.30	54.30	
JÄTEVESIVIAMÄRI	PAALU					
	SISÄPOHJAN KORKEUS PUTKEN MITAT, LAATU	160 PVC	160 PVC	54.10	54.10	
PAALU KAIVOVÄLI, KALTEVUUS		3.5/0.014 8.5 11.5	47.5/0.012	59		
PAALU KAIVOVÄLI, KALTEVUUS		-2 14/0.011 12.5	48/0.011	60.5		
PUTKIEN PERUSTAMISTAPA						
PÄÄLLYSRAKENNE		5B/52	5A/22			
MATKA		0.00	2.02	3.86	14.84	20.72
KALTEVUUS / PYÖRISTYSSÄDE		0.00	0.0086	0.0086	0.0042	0.0042
TASAUSVIIVAN KORKEUS		55.16	55.09	55.18	55.46	55.79
MAANPINNAN KORKEUS		55.16	54.82	54.75	54.98	55.68
PAALUTUS		0	50	60.89		
KAAREVUUS		Sr				
AJORADAN SIVUKALTEVUUS		qv=0.030				

KALLENKUJA
TYYPPIPOIKKILEIKKAUS



KALLENKUJA
TYYPPIPOIKKILEIKKAUS PLV 31-60



<p>KAUNIAISTEN KAUPUNKI YHDYSKUNTATOIMI KUNTATEKNIikka</p>	GRANKULLA STAD SAMHÄLLSTEKNIK KOMMUNTEKNIK	
	<p>RAKENNUSKOHTIEN NIMI JA OSOITE</p> <p>KAUNIAISTEN KAUPUNKI KALLENKUJAN KATUSUUNNITELMA</p>	
<p>PIIRUSTUKSEN SISÄLTÖ</p> <p>PITUUSLEIKKAUS 1:1000/1:100 TYYPPIPOIKKILEIKKAUS 1:100</p>		MITTAKAAVA
<p>AIRIX Ympäristö</p> <p>AIRIX Ympäristö Oy PL 669, 20701 TURKU * 010 2414 400</p>		<p>TIEDOSTO</p> <p>N:\PROJEKTIKAUNIAINEN\23195_katu\C_Suunnitelmat\Kallenkuja\LEIKKAUK.DWG</p>
<p>SUUNN. TAL.</p> <p>PIIRT.</p> <p>TARK.</p>		<p>SUUNN. ALA</p> <p>TYÖ N:O</p> <p>PIIR N:O</p> <p>MUUTOS</p>
<p>04.02.2010</p>		<p>TKA E23195.20 2208</p>